

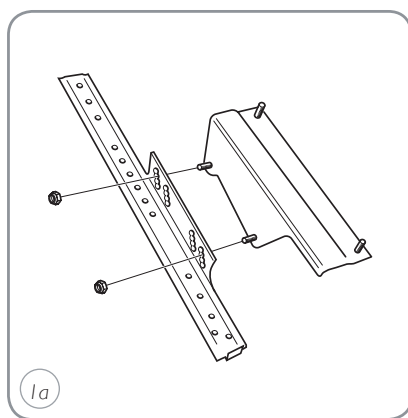
Monteringsanvisning

Snörasskydd på tegel- och betongpannetak

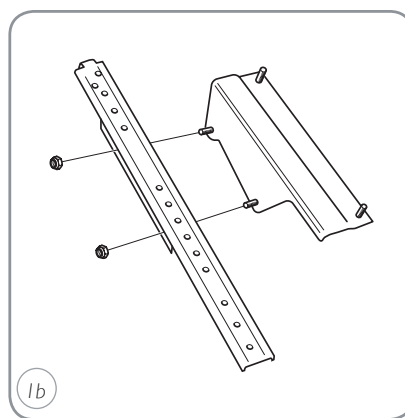
Förberedande information

För att hindra snö från att ramla ned från taket skall snörasskydd monteras på taket. Snörasskydd bör monteras utefter hela takets längd, men speciellt ovanför ingångar. Observera att fastighetsägaren är ansvarig för skador på personer och egendom som kan uppstå på grund av nedfallande snö och is. Beroende vart i landet taket är, takfallets längd och lutning varierar antalet snöräcken som skall monteras. Se tabell 1 för mer information. Max avstånd mellan konsolerna är 120 cm och max utstick är 20 cm. Materialkrav fast underlag: Råspont min 20 mm (för råspont min 17 mm skall förstärkning anbringas, se punkt 8 nedan). Materialkrav lastbärande läkt: Konstruktionskvalitet (min sort G4-2) samt min dim 45 x 70 mm. Lastbärande läkt skall vid varje fästpunkt vara infäst med minst en spik med en längd motsvarande 2,5 gånger bärläktens tjocklek (alt träskruv med motsvarande bärförmåga).

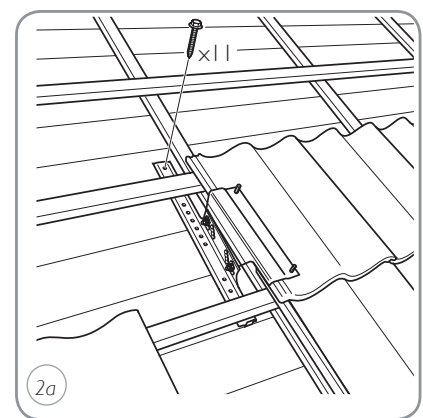
Montering



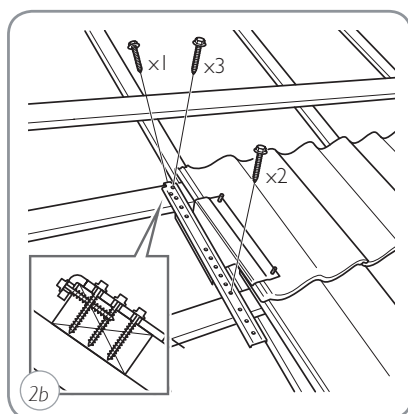
Vid tak med råspont, lägg det nedre konsolfästet mot råsponten och lägg det övre konsolfästet så att det ansluter mot pannan. Skjut ihop de bägge konsolfästena så att de hamnar i ett optimalt läge för att erhålla rätt höjd på genomföringen och montera därefter de två certifierade M8 muttrarna.



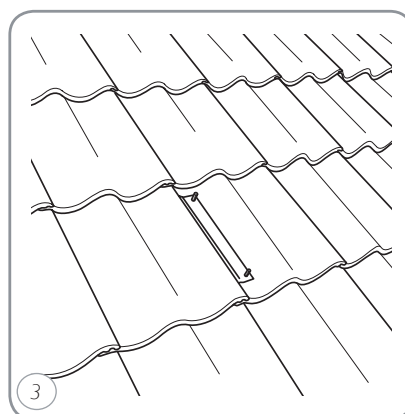
Vid frihängande underlagstak, håll det nedre konsolfästet mot bärläkten och lägg dit det övre konsolfästet så att det ansluter mot pannan. Skjut ihop de bägge konsolfästena så att de hamnar i ett optimalt läge för att erhålla rätt höjd på genomföringen och montera därefter de två certifierade M8 muttrarna.



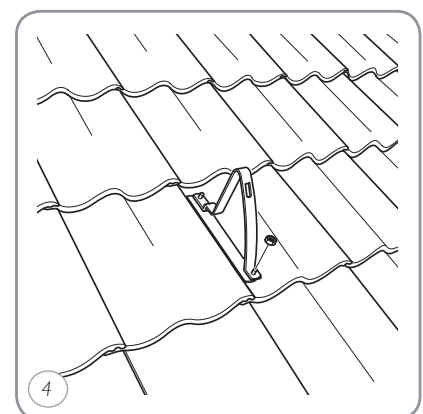
Vid tak med råspont, montera konsolfästet med 11 st certifierade träskruvar 5 x 35 mm i råsponten fördelat jämnt över fästet där det finns åtkomst.



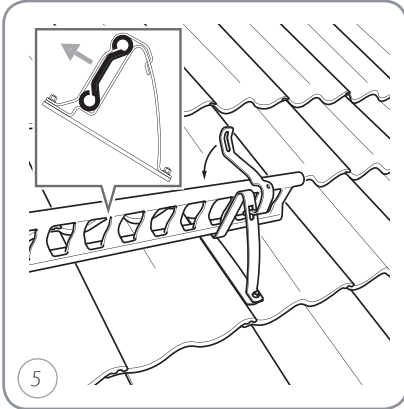
Vid frihängande underlagstak, montera takfästet med fyra st certifierade träskruvar 5 x 50 mm i övre samt två st i nedre bärläkten. Ta bort pannan på raden under för bättre åtkomst.



Lägg sedan tillbaka den borttagna pannan och fortsätt montera resterande beslag. För att undvika otäthet och minska risken för bräckage vid genomföringar mellan pannorna bör urtag göras i överlappande takpanna. Urtag är ej nödvändigt vid ofalsat taktegel.



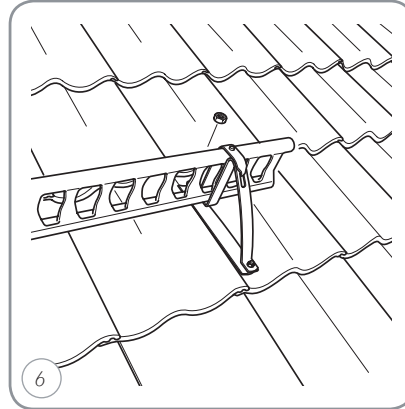
Montera räckeskonsolen mot det övre konsolfästet med två st certifierade M8 muttrar. Skruva åt den nedre muttern. Montera resterande räckeskonsoler.



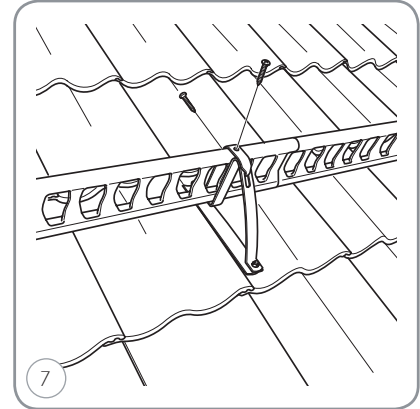
När samtliga räckeskonsoler är monterade, lägg dit profildurksracket och montera konsolbygeln (bajonettfattning).



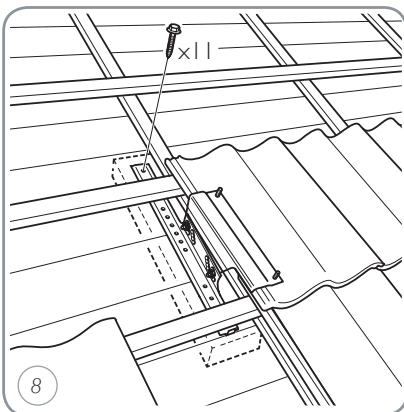
Vänligen observera profildurksrackets orientering vid montering (se infälld bild).



Skruva åt den bakre muttern för att helt låsa räckeskonsolen.



Montera resterande profildurksräcken tills produkten är färdigmonterad. Profildurksräckena skarvas genom att läggas omlott och fästes med två st skruvar och muttrar. Varje räckesände avslutas med två självborrande skruvar genom hålen i konsolbygeln.



Vid tjocklek på det fasta underlaget understigande 20 mm skall undersidan förstärkas med trämaterial. Använd trämaterial med minimum samma tjocklek som det aktuella fasta underlaget.

Taklutning grader	Snözon enligt EKS							
	1	1,5	2	2,5	3	3,5	4,5	5,5
6	60	40	30	24	20	17	13	11
10	37	24	18	15	12	10	8,1	6,6
14	27	18	13	11	8,9	7,6	5,9	4,8
18	21	14	11	8,5	7,1	6,1	4,7	3,9
23	17	12	8,7	7,0	5,8	5,0	3,9	3,2
27	15	10	7,7	6,2	5,2	4,4	3,4	2,8
33	14	9,1	6,8	5,5	4,6	3,9	3,0	2,5
38	13	8,6	6,4	5,2	4,3	3,7	2,9	2,3
42	13	8,4	6,3	5,0	4,2	3,6	2,8	2,3
45	13	8,3	6,3	5,0	4,2	3,6	2,8	2,3
50	13	8,5	6,3	5,1	4,2	3,6	2,8	2,3
55	13	8,9	6,7	5,3	4,4	3,8	3,0	2,4
60	14	9,6	7,2	5,8	4,8	4,1	3,2	2,6

Tabell 1 - Maximalt avstånd mellan snörasskydd i meter på sluttande tak (sadeltak/pulpettak).

Beräknad på snölastens karakteristiska värde på mark vid olika snözoner och vid olika taklutningar.

EKS är Boverkets allmänna råd om tillämpningen av gällande Eurokoder.

Denna monteringsanvisning beskriver hur taksäkerhetsprodukterna skall fästas till den bärande konstruktionen. Dimensionering och utförande av den i taket underliggande konstruktionen (såsom råspont, bärläkt, m.m.) förutsätts överensstämma med rekommendationerna i den vid montage tillfället gällande AMA Hus. Vid eventuell kapning skall samtliga kapytor målas med Moniers bättringsfärg. Efter utfört montage, tillse att samtliga genomföringar genom yttäckning alternativt tätskikt är erforderligt tätade.