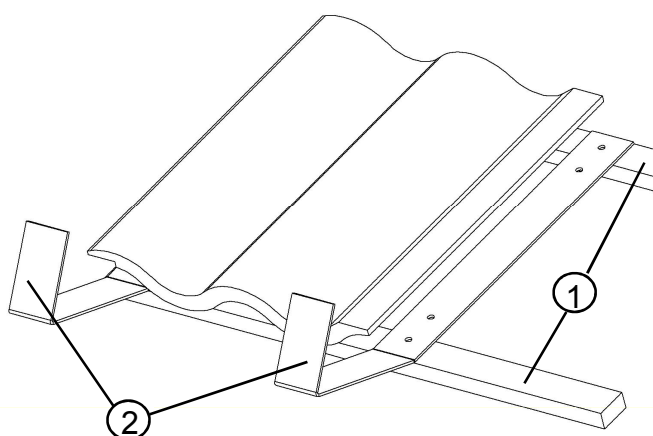


Glidskydd för takpannor och TRP

Montageanvisning

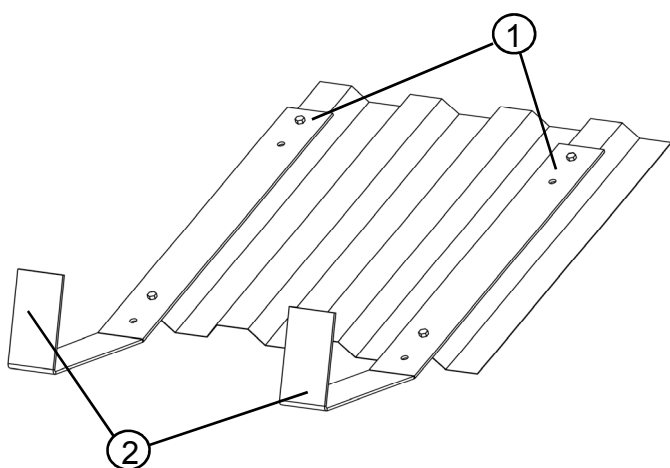
Glidskydd för montage vid takfoten. Passar för samtliga på marknaden förekommande takpannor och TRP profilerade plåttak.

Glidskyddet är certifierat och uppfyller kraven i Boverkets byggregler.



Montage på takpannor

- A. Kontrollera bärläkten ① där glidskyddet skall monteras, bärläkten skall vara min 22 x 36 mm, oskadad och infäst enligt gällande anvisningar,
- B. Glidskyddet skall monteras vid sidan om takstegen med 4 st träskruv A2 35 x 5 mm, 2 st i varje bygel. Avståndet mellan byglarna ② skall anpassas till stegens bredd.
- C. Glidskyddet kan även monteras direkt på råsponten.



Montage på TRP profilerade plåttak

- A. Montera glidskyddet ① på profiltopparna vid sidan om takstegen. Avståndet mellan byglarna ② skall anpassas till stegens bredd.
- B. Glidskyddet skall monteras med 4 st självgående skruv A2 19 x 6,5 mm, 2 st i varje bygel.

M-001 0506

Monier Roofing AB - Box 7 - SE 610 50 - Sverige
Besöksadress: Björnbäcksvägen
Tel: 0771-19 19 19 - Fax: 0771-19 19 20
www.monier.se