

PRODUKTDATABLAD

NORTEGL



Nortegl är ett formpressat taktegel försett med falsar i sida och topp. När takteglet läggs på taket, griper falsarna in i varandra vilket ger ett stabilt och tätt tak, samtidigt som en god ventilation av takkonstruktionen säkras. Nortegl falstaktegel tillverkas av Moniers systerbolag i Tyskland och levereras sedan från vårt lager i Jönåker.



Nortegl levereras i följande färger och ytbehandlingar:

Kastanj	Glaserad	Glansvärde 50	NCS S5040-Y90R
Antik	Engoberad	Glansvärde 20	-
Gul*	Engoberad	Glansvärde 6	NCS Y2020-Y30R
Naturröd	Obehandlad	Glansvärde < 5	NCS S5030-Y60R
Svart	Engoberad	Glansvärde 6	NCS S8000-N
Svart	Glaserad	Glansvärde 80	NCS S9000-N

Vid engobering sprutas en blandning av naturliga mineraler på takteglet före bränning, detta skikt kallas en engobe.

* Ej lagervara

PRODUKTDATA

Längd**:	450 mm
Bredd:	280 mm
Byggbredd:	259 mm
Bygglängd :	320-380 mm (Vid användning av gavelpannor 335-370 mm).
Bygghöjd:	100 mm
Hängande längd***:	425 mm
Åtgång per m ² vid max läktavstånd:	10,2 st

Obs! Längden kan variera \pm 2% vilket är i överensstämmelse med gällande standard EN 1304.

** Vid användning av nockanslutningstegel minskas den totala takfallslängden med 15 mm före uträkning av läktavstånd

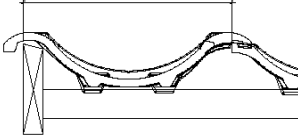
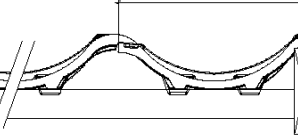
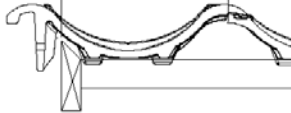

***Hängande längd är måttet från underkant klack till takpannans nedre kant.

FÖRPACKNING

Vikt per taktegel:	3,8 kg
Antal taktegel per bunt:	6 st
Vikt per bunt taktegel:	22,8 kg
Antal taktegel per pall:	252 st
Vikt per pall (taktegel inkl pall):	988 kg
Typ av pall:	Europall
Typ av emballage:	Krympfilm

SORTIMENT SPECIALPANNOR	Används till	Längd mm	Bredd mm	Bygglängd/bredd mm	Bygghöjd mm	Åtgång
Nocktegel	Används tillsammans med nockanslutningstegel.	450	293 (334)	400	125	2,5 st per lm
Ändlock	Används för avslutning av horisontell nock.	-	-	-	-	1 st per start/slut
Skarvnock	Nocktegel utan fals för ändring av lägningsriktning vid horisontell nock.	450	293	-	125	Enligt behov
Valmnock	Nocktegel för valm.	450	235 (270)	400	96	2,5 st per lm
Valmbörjan	Nocktegel med gavel för början av valm.	450	235	-	96	1 st per valmben
Grennock	Används som avtäckning mellan horisontell och valmad nock.	ca 340	ca 340	-	-	1 st per övergång
Nockanslutningstegel	Används mellan nocktegel och taktegel för bästa funktion i nocklösningen avseende ventilation, täthet och estetik.	450	280	320-380/259	-	8 st per lm nock
T-nock	Används som övergång i 90-gradig trevägskorsning mellan horisontella nockar.	-	-	-	-	1 st per övergång
Nockanslutning Dubbelvinge	Används för avslutning av takytans vänstra sida vid nock.	450	314	320-380/291	-	2 st per takyta
Dubbelvinge	Används för avslutning av takytans vänstra sida.	450	314	320-380/291	-	Ca 3 st per lm
Genomföringstegel	Används för genomföring av avloppsluftning. Kompletteras då med avloppsluftare.	450	280	320-380/259	-	Enligt behov
Gaveltegel Höger	Starttegel vid takytans högra sida.	450	280	335-370/170	-	3 st per lm
Gaveltegel Vänster	Avslutningstegel vid takytans vänstra sida.	450	314	335-370/185	-	3 st per lm
Nockanslutning Gavel Höger	Nockanslutning med format som höger gaveltegel.	450	280	335-370/170	-	1 st per takfall
Nockanslutning Gavel Vänster	Nockanslutning med format som vänster gaveltegel.	450	314	335-370/185	-	1 st per takfall
Ventilationstegel	Används för ventilation av utrymmet mellan yttertak och underlagstak.	450	280	320-380/259	-	Enligt behov

MONTERING	
Infästning av Taktegel:	Tegelkrok Nortegl (Sidofalskrok för infästning av Nortegl.)
Infästning av Nocktegel:	Nockklammer Nortegl (Skruv till nockklammer ingår ej. Använd skruv till Nockklammer Nortegl)
Min taklutning:	14°
Max taklutning	85°
Ströläkt:	Min 25x25 mm (±2 mm)
Bärläkt:	Min 25x38 mm vid c-avstånd upplag max 600 mm (±2 mm) Min 45x70 mm vid c-avstånd upplag max 1200 mm (±2 mm)
Fågellist:	Ja
C-mått vid 14° - 27° taklutning	55 mm (C-måttet är avståndet från sida nockbräda till överkant övre bärläkt)
C-mått vid 28° - 38° taklutning:	45 mm (C-måttet är avståndet från sida nockbräda till överkant övre bärläkt).
C-mått vid 39° - 45° taklutning:	35 mm (C-måttet är avståndet från sida nockbräda till överkant övre bärläkt).
C-mått vid 46° - 85° taklutning:	25 mm (C-måttet är avståndet från sida nockbräda till överkant övre bärläkt).
Nockanslutningstegel:	Innan nockbrädan monteras skall den övre bärläktens höjd byggas upp 20-30 mm. Detta för att nockanslutningsteglet skall hamna i rätt lutning. När man använder nockanslutningstegel uppnås en ventilationsarea av 215 cm ² per lm nock.

Intag för ventilationsluft vid takfot:	Motsvarande min 25 mm fri spalt.
Evakuering av ventilationsluft vid nock per lm:	Motsvarande till min 20 mm fri spalt.
Takbredd för Nortegl dubbelvinge:	<div style="display: flex; justify-content: space-around; align-items: center;"> <div style="text-align: center;"> <p>261</p>  </div> <div style="text-align: center;"> <p>250</p>  </div> </div>
Takbredd för Nortegl gaveltegel:	<div style="display: flex; justify-content: space-around; align-items: center;"> <div style="text-align: center;"> <p>Ny Model: 190 Gl. Model: 220</p>  </div> <div style="text-align: center;"> <p>Ny Model: 175 Gl. Model: 210</p>  </div> </div>

Vi hänvisar vidare till våra monteringsanvisningar "Tegel- och betongtak".

Alla mått och angivelser i detta produktblad är vägledande, varför vi rekommenderar en provutläggning på byggplatsen.

STANDARDER (Takpannorna är testade i överensstämmelse med EN 1304)

Längd och Bredd:	EN 1024	Vattentäthet:	EN 539-1
Krumning och Vridning:	EN 1024	Böjhållfasthet:	EN 538
Struktur- och Ytfel:	EN 1304	Frostbeständighet (metod B):	EN 539-2

Vi förbehåller oss rätten till eventuella ändringar

Dokumentnamn:	Revisionsnr.:	Sida:
Nortegl Taktegel	1.00	2 av 2
Utarbetat av:	Godkänd:	Gäller från:
RJO	JJN	2009-05-14