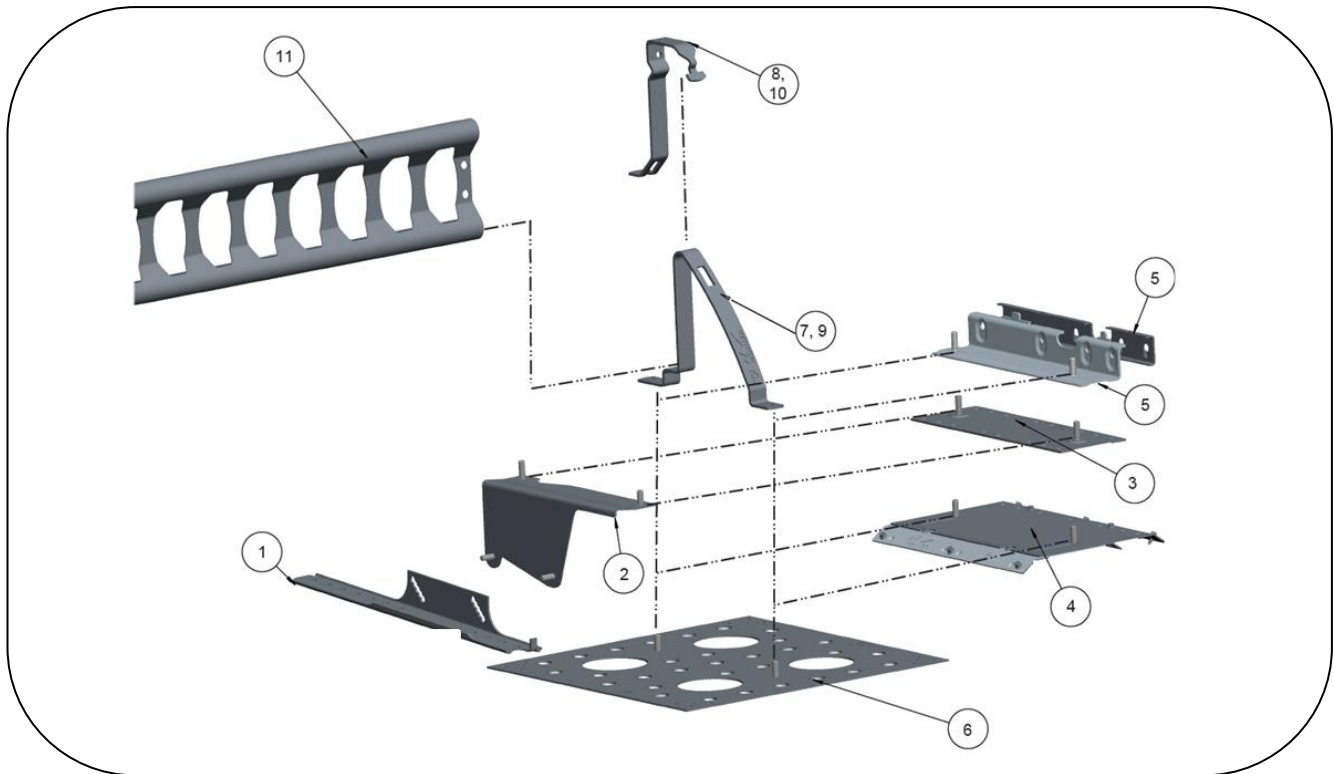


PRODUKTDATABLAD SNÖRASSKYDD



Snörasskyddet är en del av Moniers universella taksäkerhetssystem. Räckeskonsolerna med profildurksracket monteras på valfritt konsolfäste, anpassat efter taktyp.

Antalet komponenter kan beräknas med hjälp av kalkylverktyg på www.monier.se. För villor finns samtliga komponenter samlade i ett villapaket med 1,2 m snörasskydd.



PRODUKTDATA:

Komponenter:	1	Konsolfäste underdel (för pannor)	Längd profildurk:	120 cm och 240 cm
	2	Konsolfäste överdel (för pannor)	Material:	Förzinkat och pulverlackerat stål
	3	Konsolfäste släta plåttak	Färger:	Svart, Grått, Tegelrött, se tabell
	4	Konsolfäste profilerad plåt	Kompleta paket:	1,2 m villapaket
	5	Konsolfäste dubbelfals plåttak	Konsolfäste överdel för pannor:	Minster (ID nr:1) Nortegl (ID nr:2)
	6	Konsolfäste papptak		KDN (ID nr:3)
	7	Räckeskonsol		Nova (ID nr:4)
	8	Konsolbygel		Hollander (ID nr:7)
	9	Räckeskonsol hög		Vittinge E13 (ID nr:5)
	10	Konsolbygel hög		Vittinge T11 (ID nr:8)
	11	Profildurksräcke		Jönåker / Zanda (ID nr:9) Turmalin (ID nr:6)

**Räckeskonsol
hög till:**

Vittinge, Hollander och Nova

FÄRGER:	NCS	RAL	RR
Svart	S-9000-B	RAL 9005	RR 33
Grå	S-7502-B	RAL 7024	RR 23
Tegelröd	S-4550-Y60R	RAL 8004	RR 750

STANDARDER OCH CERTIFIKAT:		
P-märkt	Motsvarande SS 83 13 35	SP-certifikat nummer: SC0419-14
Certifieringsorgan	SP Certifiering	
Byggvarudeklaration BVD 3		Dokument-ID: BVD_SnS_V1.00

Vi förbehåller oss rätten till eventuella ändringar.

Dokumentnamn:	Revisions nr.:	Gäller från:
Monier_Produktdatablad_Snörasskydd_V1.00	1.00	
Skapat av:	Godkänt av:	
LLF/MSI	JJN	2014-08-07