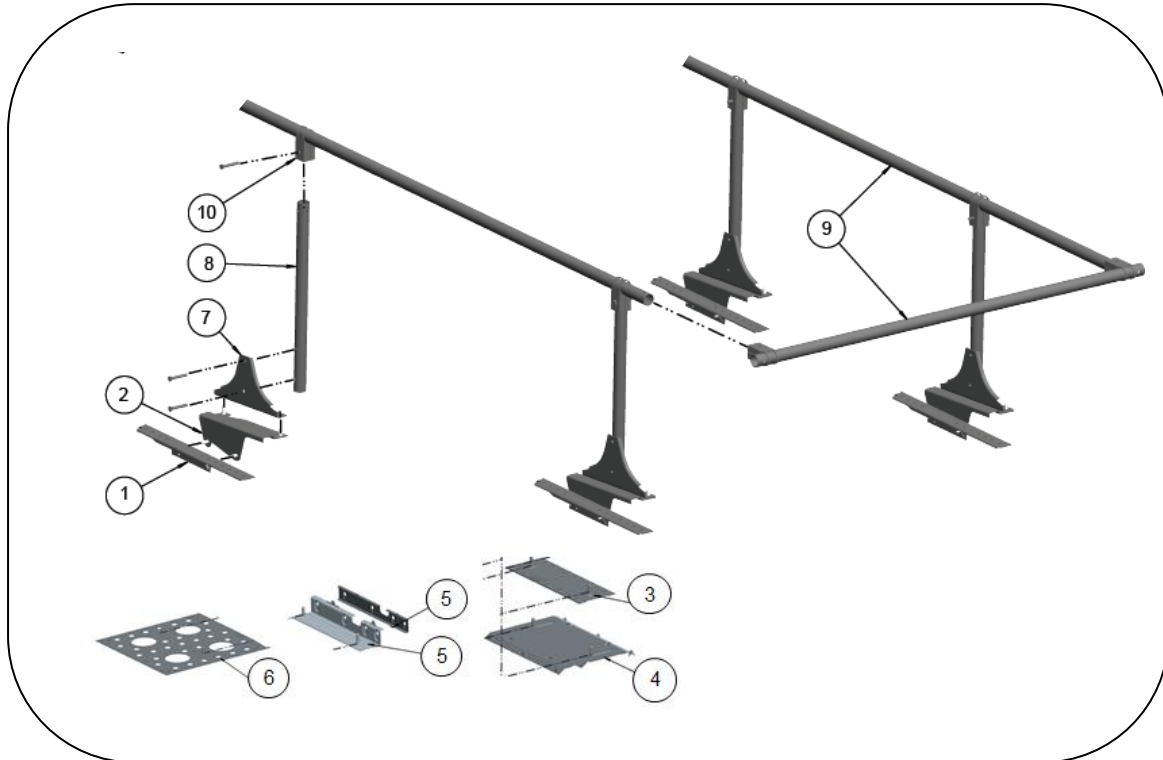


PRODUKTDATABLAD SKYDDSRÄCKE FÖR TAKLUCKA



Handräcket för takluckor och takfönster är en del av Moniers universella taksäkerhetssystem. Stödbenskonsolerna monteras på valfritt konsolfäste, anpassat efter taktyp. Antalet komponenter kan beräknas med hjälp av kalkylverktyg på www.monier.se



PRODUKTDATA:

Komponenter:	1	Konsolfäste underdel (för pannor)	Kompleta paket: 2 st 1,2 m och 1 st 2,15 m handräcken och övriga komponenter för komplett räcke inklusive stödbenskonsoler. Skall kompletteras med konsolfästen för aktuellt takmaterial.		
	2	Konsolfäste överdel (för pannor)			
	3	Konsolfäste släta plåttak			
	4	Konsolfäste profilerade plåt			
	5	Konsolfäste dubbelfals plåttak			
	6	Konsolfäste papptak			
	7	Stödbenskonsol		Konsolfästen övre för pannor:	
	8	Stödben till handräcke 0,5 m			Minster (ID nr:1)
	9	Räckesrör 1,2 m samt 2,15 m			Nortegl (ID nr:2)
	10	T-koppling handräcke			KDN (ID nr:3)
Längd handräcken:	1,2 m och 2,15 m		Nova (ID nr:4)		
			Hollander (ID nr:7)		
			Vittinge E13 (ID nr:5)		
Material:	Förzinkat och pulverlackerat stål		Vittinge T11 (ID nr:8)		
			Jönåker / Zanda (ID nr:9)		
Färger:	Svart, Grått, Tegelrött, se tabell		Turmalin (ID nr:6)		

FÄRGER:	NCS	RAL	RR
Svart	S-9000-B	RAL 9005	RR 33
Grå	S-7502-B	RAL 7024	RR 23
Tegelröd	S-4550-Y60R	RAL 8004	RR 750

STANDARDER OCH CERTIFIKAT:		
P-märkt	Motsvarande SS 83 13 33	SP-certifikat nummer: SC0419-14
Certifieringsorgan	SP-certifiering	
Byggvarudeklaration BVD 3		Dokument-ID: BVD_SnS_V1.00

Vi förbehåller oss rätten till eventuella ändringar.

Dokumentnamn:	Revisions nr.:	Gäller från:
Monier_Produktdatablad_Skyddsräcke_för_taklucka_V.100	1.00	
Skapat av:	Godkänt av:	
LLF/MSI	JJN	2014-04-01