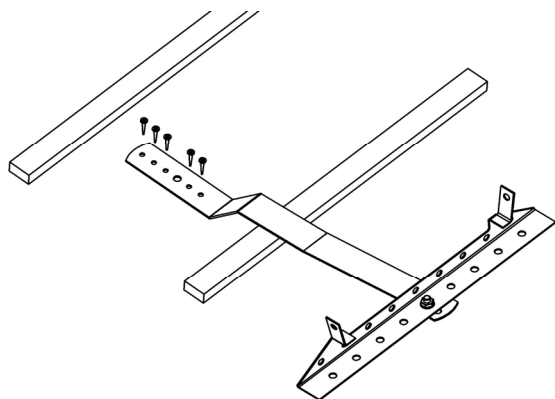


# Taktrapp/ Pinnstege på panntäckta tak

Konsoler max C- avstånd 1800 mm, stegens utstick max 150 mm från konsol

## Montageanvisning

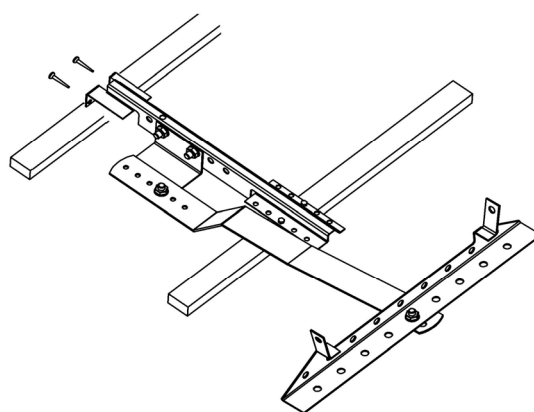


### Taktrapp/ Pinnstege monterad med bandfäste på underlagstak av råspont min 17 mm/ plywood min 12 mm

Montera allroundfästet på bandfästet med 1 st skruv FZV M 10 x 20 med mutter och brickor.

Passa in bandfästet så att det hamnar i takpannans bottenprofil.

Drag fast bandfästet i underlagstaket med 5 st bifogade skruvar A2 35 x 5 mm.



### Taktrapp/ Pinnstege monterad med läktfäste på bärläkt min 70 x 40 mm

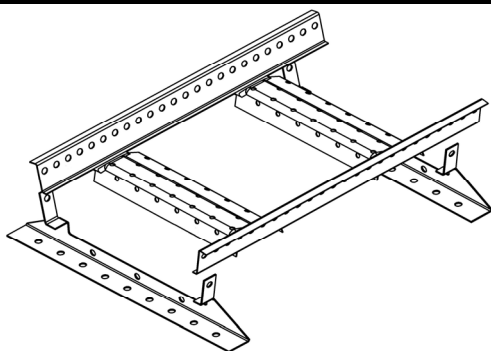
Montera sidoförskjutningsplåten på läktfästet med 2 st skruv FZV M 10 x 20 med mutter och brickor.

Bandfästet monteras på sidoförskjutningsplåten med 1 st skruv M10 x 20 med mutter och brickor.

Passa in läktfästet så att bandfästet hamnar i takpannans bottenprofil.

Montera allroundfästet på bandfästet med 1 st skruv FZV M 10 x 20 med mutter och brickor.

Skruva fast läktfästet med 4 st bifogade skruvar A2 5 x 35 mm, 2 st i den översta och 2 st i den nedersta bärläkten, 2 st på höger och 2 st på vänster sida av läktfästet.



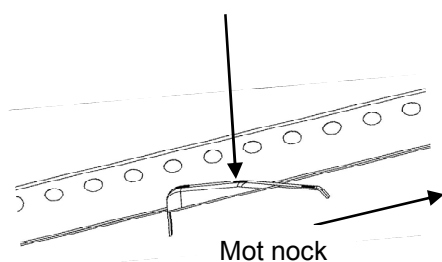
### Montage av taktrapp/ pinnstege

Minst 2 st infästningar per sammanhängande längd skall monteras.

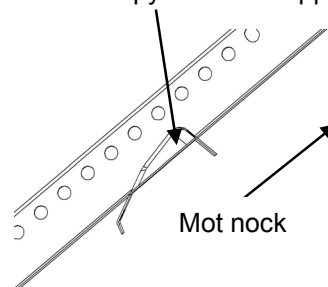
Lägg takstegen i konsolen och skruva fast med 2 st skruv FZV M 10 x 20 med mutter och brickor.

Skarvning av takstege skall göras med särskild skarvsats.

**Taktrappstege**  
Vid taklutningar 8° - 33°  
Denna trampyta vändes uppåt



**Takpinnstege**  
Vid taklutningar > 25°  
Denna trampyta vändes uppåt.



M-005 0712

Vid kapning av lackerade produkter skall kapytorna målas med zinkpasta.

Copyright © CW Lundberg AB

Monier Roofing AB - Box 7 - SE 610 50 - Sverige  
Besöksadress: Björnbäcksvägen  
Tel: 0771-19 19 19 - Fax: 0771-19 19 20  
[www.monier.se](http://www.monier.se)

  
**MONIER**  
ROOFS FOR LIVING