

Taksteg

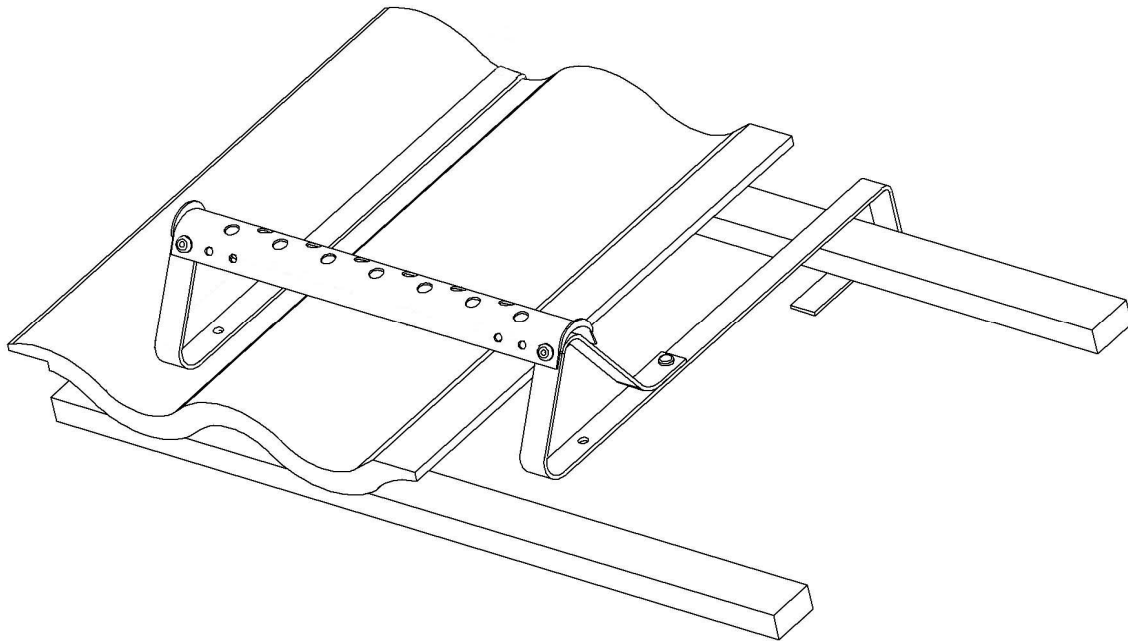
Montageanvisning

**Taksteg för montage på panntäckta tak.
Passar på tak med 25 eller 50 mm läkt.**

Taksteg får användas på hus med max fasadhöjd 4 meter och max taklutning 45°. Taksteg får endast monteras rakt ovanför varandra. Min avstånd till skarv eller avslut på bärläkt 1000 mm. Taksteg får ej monteras på bärläkt mindre än 22 x 36 mm. Bärläkten skall ej ha vankant eller försvagande kvistar, lägst sort V. Underlaget skall vara utfört enligt takpanneleverantörens anvisningar.

- B. Lägg nedre pannraden, haka fast taksteget över bärläkten så att takstegets sidor vilar i takpannans vågdalar.
- C. Lägg nästa pannrad, montera övriga taksteg enligt ovan.
- D. Glidskydd för säkring av lös stege monteras vid sidan om takstegen.

Typgodkännande nr. 0072/03



M-002 0503

Monier Roofing AB - Box 7 - SE 610 50 - Sverige
Besöksadress: Björnbäcksvägen
Tel: 0771-19 19 19 - Fax: 0771-19 19 20
www.monier.se


MONIER
ROOFS FOR LIVING