



MONIER

Monteringsanvisning
VELTITECH underlagstak

2009-06

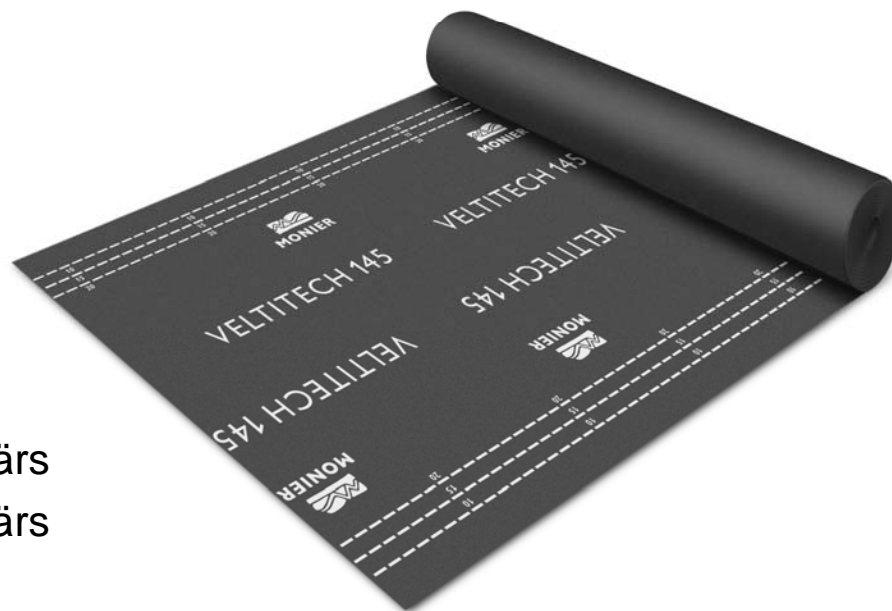
ROOFS FOR LIVING

Veltitech produktfakta

Veltitech är ett diffusionstätt, vind och vattentätt underlagstak framtaget för renovering. Veltitech monteras ovanpå befintlig underlagspapp på bärande underlag.

Teknisk data

Format	1,5*50 m
Vikt	145g/kvm
	11kg/ rulle
Vattentäthet*	Klass W1
Vattenpelare	>3000 mm
Brandklass*	E
Sd värde*	25 m
Temp. beständig	-40° C till +80° C
Rivstyrka N/50 mm	270 längs/240 tvärs
Spikrivstyrka N	180 längs/180 tvärs

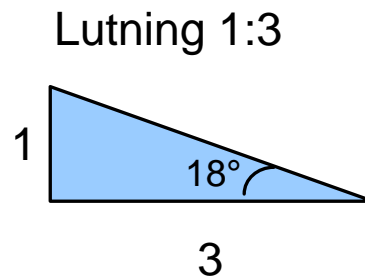


Veltitech är CE-märkt

*EN 13859-1

Förutsättningar för användande av Veltitech

- Veltitech används vid renovering/omläggning av tegel eller betongpannetak.
- Minsta tillåtna taklutning 18° (1:3)
- Underlaget skall bestå av avstädad underlagspapp på bärande underlag.
- Ytskiktet skall bestå av falsade pannor. (ej Vittinge, Dantegl)
- Pannorna skall läggas utan dröjsmål.



Montering Veltitech

- Förberedelser

- Rivning

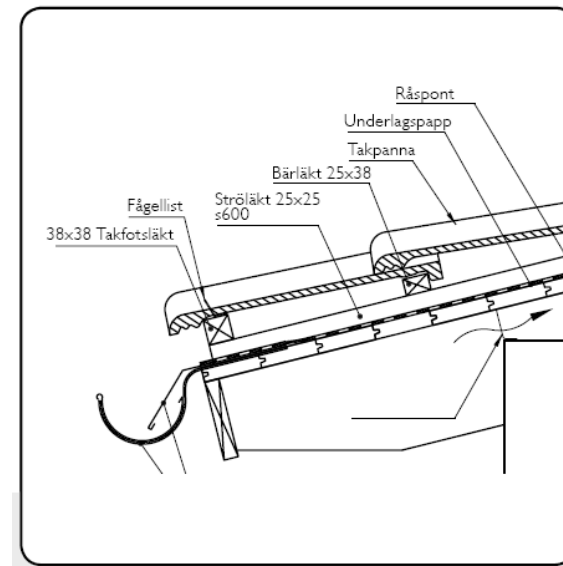
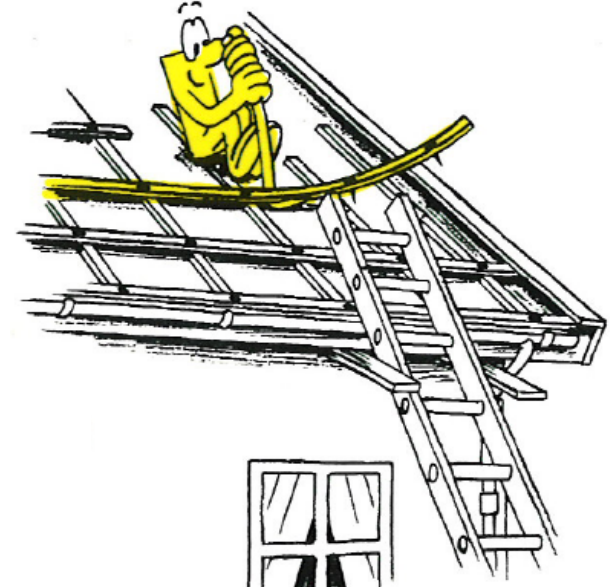
Befintliga pannor, strö och bärläkt rivs. Var noga med avstädningen av den gamla underlagspappen. Rensa från uppstickande spikar.

- Takfot

Färdigställ takfot med eventuella rännkrokar. Montera takfotsplåt ovanpå den befintliga underlagspappen. På takfotsplåten från gavel till gavel fästs Duoroll. Obs! Låt den övre skyddsfolien sitta kvar till första våden Veltitech är utrullad och infäst.

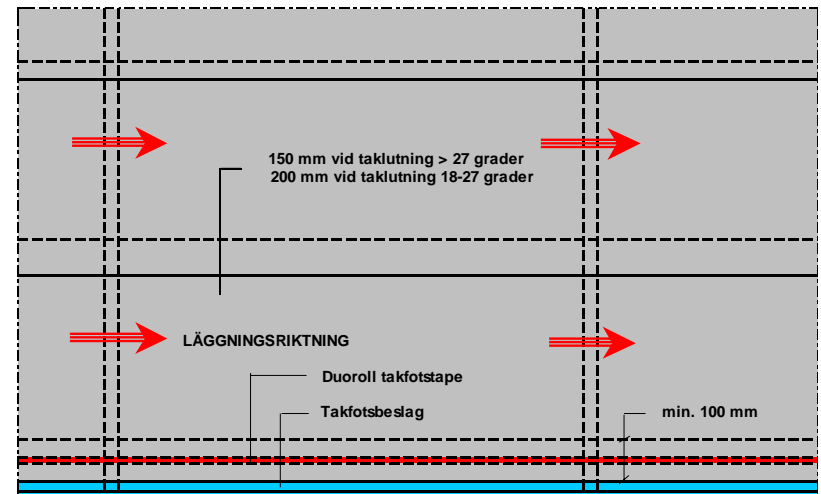
- Vinkelrännor och valmnockar

Längs dessa läggs en våd Veltitech som fästs med pappspik 25*2,8Vfz eller klammer minst 400 mm från valm eller vinkelrännans dal.



- **Montering av underlagstaket**

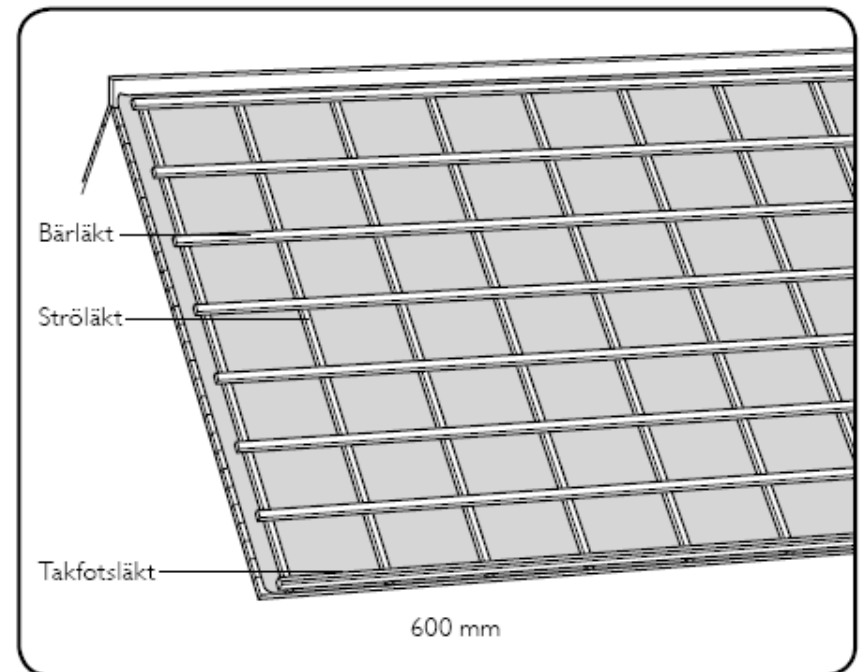
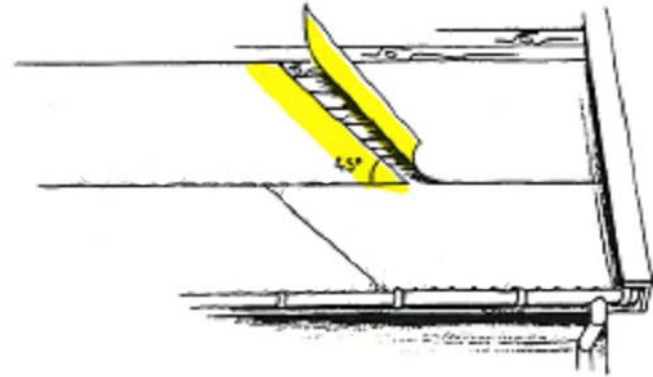
- Rulla ut en våd Veltitech längs takfoten. Skär av med ca 100 mm överskott vid gavlarna. Låt duken överlappa takfotsbeslaget med 100 mm. Fäst duken i dess ovkant med pappspik 25*2,8 Vfz alternativt klammer. Avstånd mellan infästningarna max cc 150 mm.
- Avlägsna skyddsfolien från duorollen på takfotsbeslaget. Underlagstaket klistras därmed till takfotsbeslaget.
- Rulla ut och skär av våd 2 lika våd 1. Våd 2 skall överlappa våd 1 enligt tabell A. När överlappet bestämts håll duken till markerad linje för aktuellt överlapp. Fäst i ovkant som första våden.
- Förfarandet med våd 2 upprepas med följande våder till dess man når nocken. Översta våden skärs av i höjd med nockplankans ovkant och fästs till densamma. Avstånd mellan infästningarna cc 150 mm



Tabell A, överlapp Veltitech

Taklutning	Överlapp
18° - 27°	200 mm
> 27°	150 mm

- Montering av underlagstaket forts.
 - Vid längdskärning av underlagstaket snedskärs den överlappande våden i 45° samt klistras i skarven med duoroll
- Läktning
 - Ströläkt med min dim 25*25 mm skruvas eller spikas till underlaget med inbördes avstånd om max cc 600 mm.
 - Bärläkt med min dim 25*38 mm skruvas eller spikas även den till underlaget. Spikar som går igenom underlaget och in på kallvind viks omkull. Bärläktens inbördes avstånd bestäms av panntyp och taklutning. Se monteringsanvisning för respektive panntyp.



Komponenter för montering

- Duoroll
 - Dubbelhäftande tejp för längdskarvning och infästning av Veltitech mot plåtbeslag
- Flexiroll
 - Självhäftande tätningsprodukt på rulle. För tätning av genomföringar

Samtliga tätningsprodukter i Monier:s övriga underlagstaksortiment kan användas tillsammans med VELTITECH (Tätningssmassa, Butylband, Divoroll lim samt Unoroll).

