

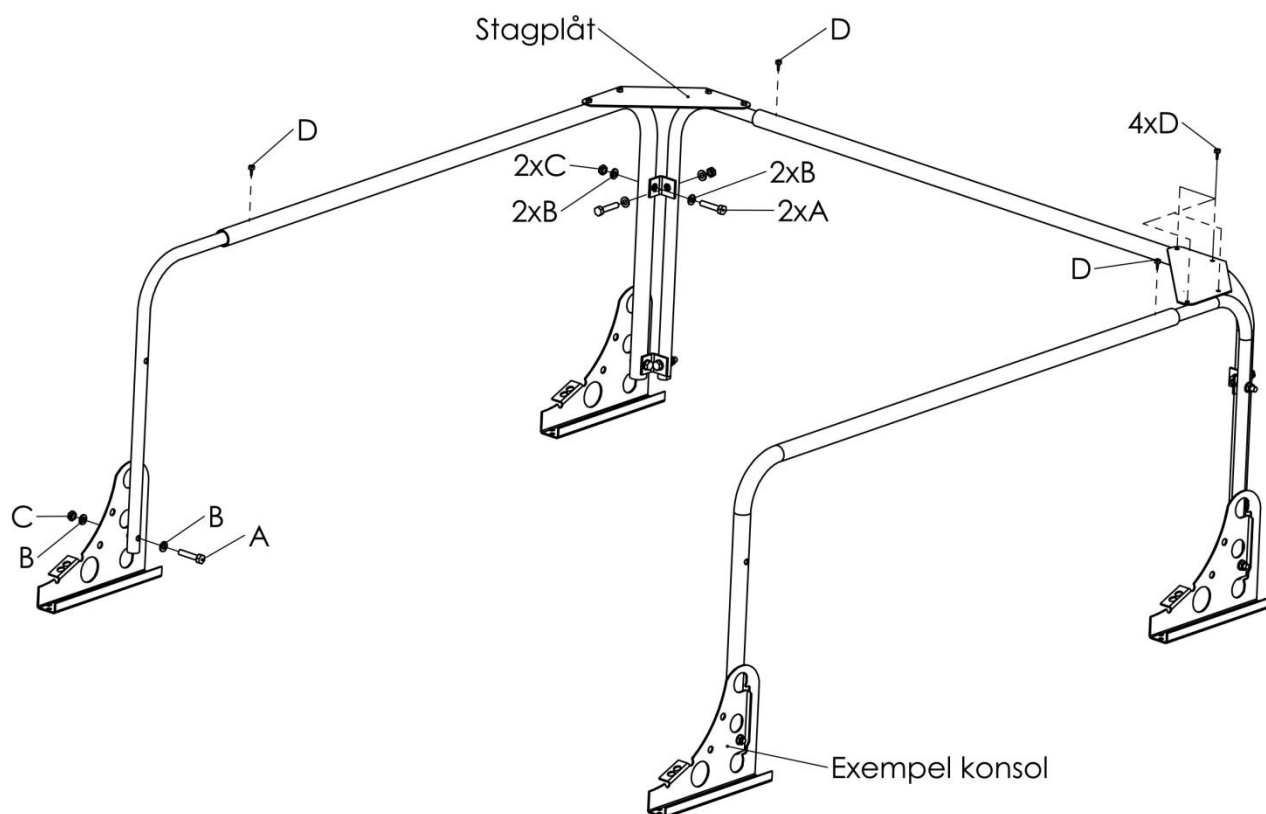
SKYDDSRÄCKE FÖR TAKLUCKA OCH TAKFÖNSTER

Skyddsräcke

Skyddsräckets bågar är ställbara 1100 till 1800 mm, fixeras i önskad längd med självborrande skruv. Använd skruvsats 440001P.

Förlängning av bågar görs med räckesor 27 mm och NT skarvsats art. 420012P.

Vid båglängd >1500 mm monteras extra stolpe, horisontal art. 440019, stolpe vertikal art. 440020.



- A= Skruv FZV M8 x 40
- B= Bricka FZV 8,5 mm
- C= Mutter FZV M8
- D= Självborrande rostfri skruv 19 x 5,5 mm

