

TAKSTEGE OCH TAKBRYGGA I TAKFALL

Takstege

Max C-avstånd allroundfästen 1500 mm.

Utstick max 150 mm från konsol.

Använd skruvsats art. 420009P och skarvsats art. FZV 470018P.

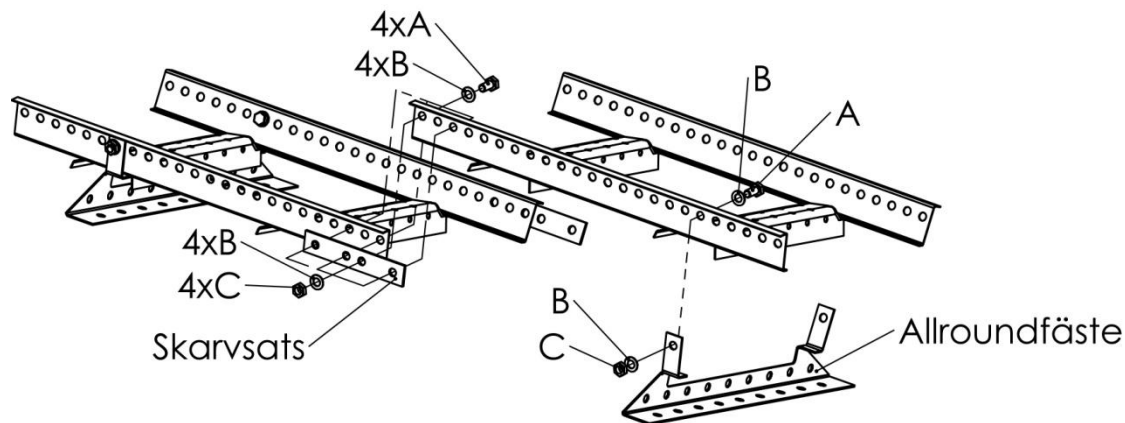
A= Skruv FZV M10 x 20

B= Bricka FZV10,5 mm

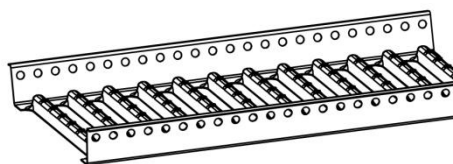
C= Mutter FZV M10

D= Skruv FZV M10 x 50

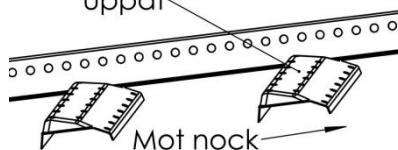
E= Självborrande rostfri skruv 19 x 5,5 mm



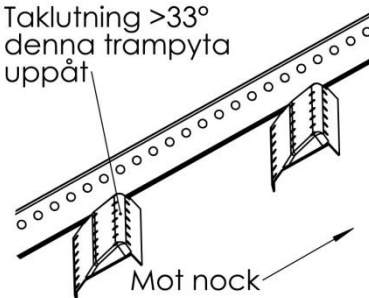
Taklutning <math><12^\circ</math>
Takbrygga i takfall.
Max C-avstånd konsoler 1200 mm



Taklutning 8° - 33°
denna trampyta
uppåt



Taklutning $>33^\circ$
denna trampyta
uppåt



Räcke för takstege

Räckesstolpe monteras max 100 mm från konsol. Två självborrande skruvar monteras på räckeröret på första och sista stolpe per sammanhängande längd.

Använd adaptersats art. FZV 470200P, ändstoppsats art. 420011P och skarvsats art. 420012P.

