

NOCK, TAKFOT OCH SNÖRÄCKE

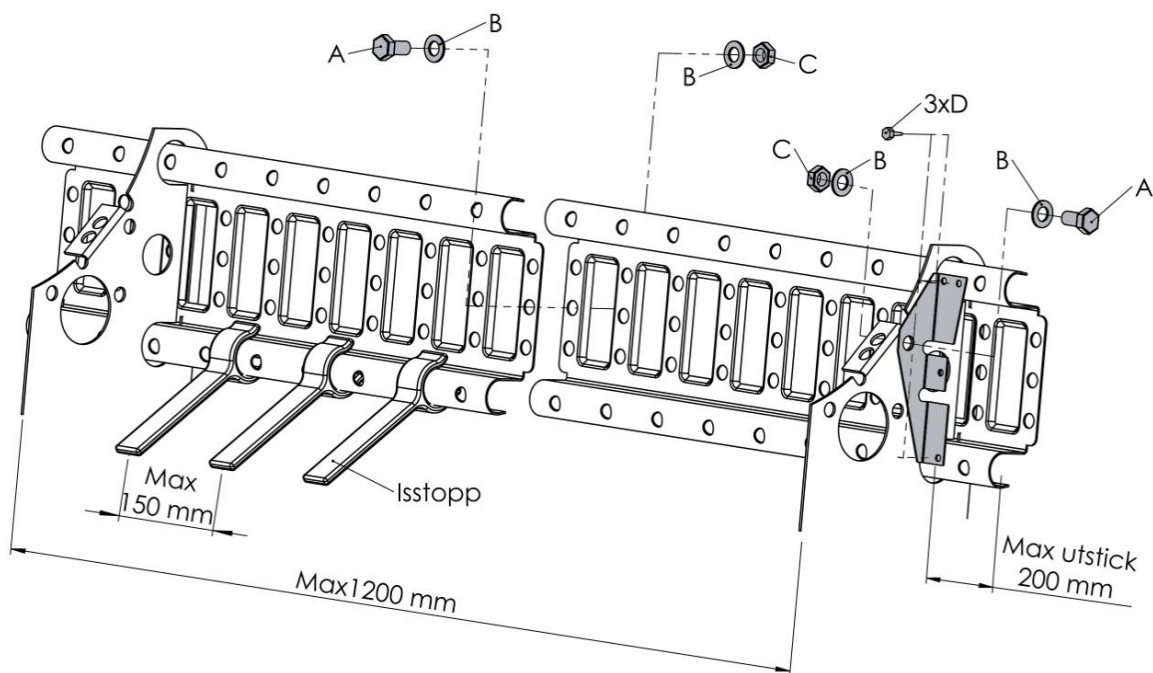
Snöräcke profildurk

Skjut snöräcket igenom konsolerna.

Skarven skall göras med skruv (A x 1), brickor (B x 2), mutter (C x 1).

Låssats monteras med skruv (A x 1), brickor (B x 2), mutter (C x 1), skruvar (D x 3) på dom yttersta konsolerna i varje sammanhängande längd.

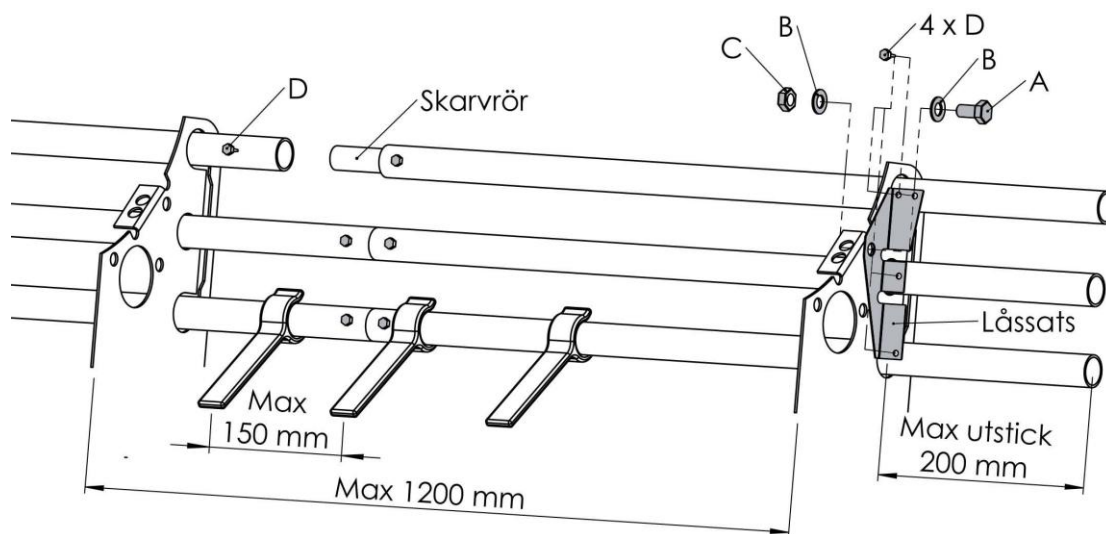
- A= Skruv FZV M10 x 20
- B= Bricka FZV10,5 mm
- C= Mutter FZV M10
- D= Självborrande rostfri skruv 19 x 5,5 mm



Nock, takfot och snöräcke

Skarven skall göras med skarvrör och självborrande skruvar (D x 2).

Låssats monteras med skruv (A x 1), brickor (B x 2), mutter (C x 1), skruvar (D x 4) på dom yttersta konsolerna i varje sammanhängande längd.



CW Lundberg AB

0250-55 35 25 • www.cwlundberg.se

Vid kapning av produkter skall kapytorna målas med zinkpasta.