

TAKBRYGGA

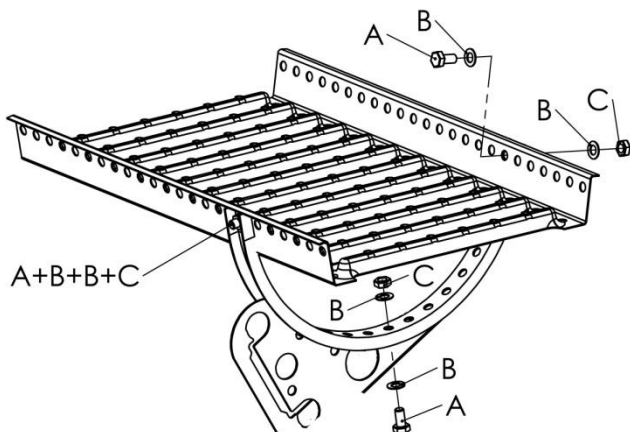
Takbrygga

Minst 3 st konsoler monteras per sammanhängande längd.

Max C-avstånd konsoler 1200 mm.

Utstick max 200 mm från konsol.

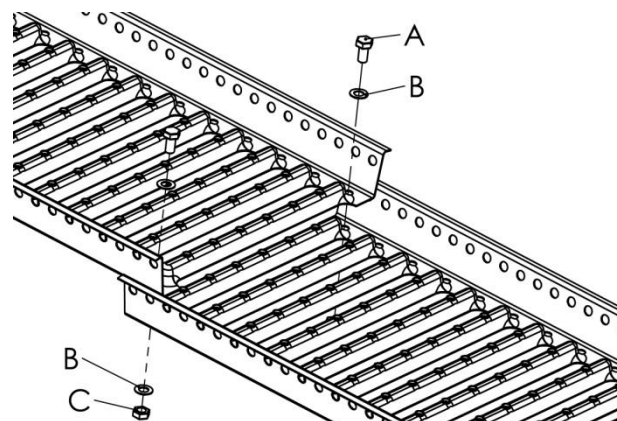
Använd skruvsats art. 420009P



Skarvning av takbrygga

Minst 2 st konsoler monteras på varje sida om skarven.

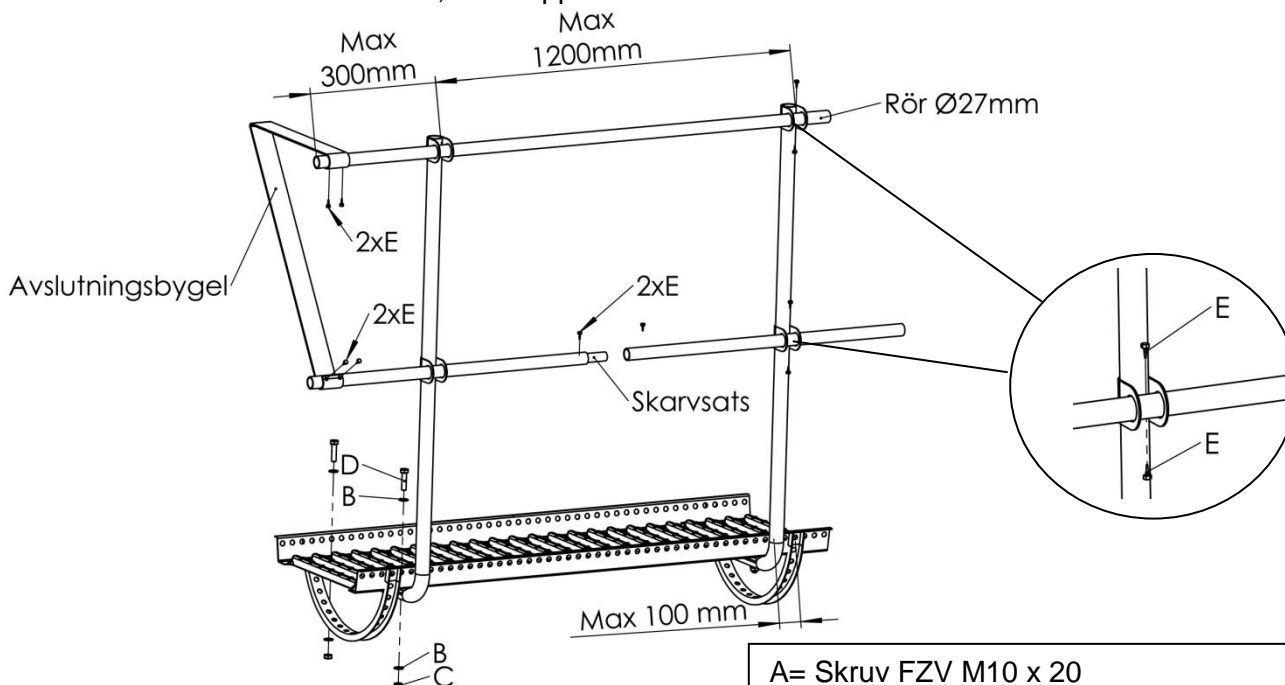
Använd skruvsats art. 420009P



Räcke för takbrygga

Räckesstolparna monteras i anslutning till bryggkonsolerna. Två självborrande skruvar monteras på räckerören, på första och sista stolpe per sammanhängande längd.

Använd skruvsats 430034P, ändstoppsats 420011P och skarvsats 420012P.



- A= Skruv FZV M10 x 20
- B= Bricka FZV 10,5 mm
- C= Mutter FZV M10
- D= Skruv FZV M10 x 35
- E= Självborrande rostfri skruv 19 x 5,5 mm



CW Lundberg AB

0250-55 35 25 • www.cwlundberg.se

Vid kapning av produkter skall kapytorna målas med zinkpasta.