

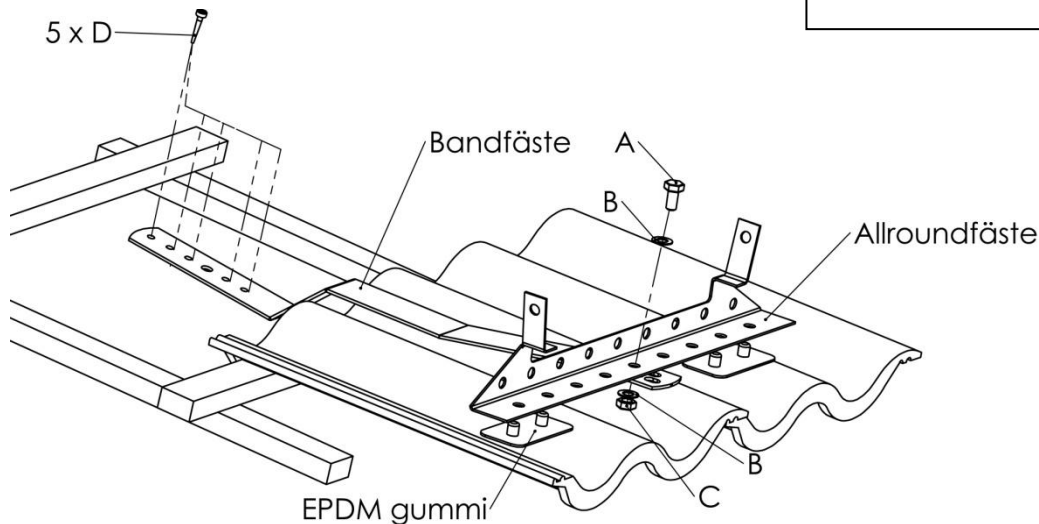
INFÄSTNINGAR TAKSTEGE PÅ PANNTÄCKTA TAK

Bandfäste för underlagstak

på tak av råspont min 17 mm eller plywood min 12 mm.

Använd skruvsats art. 410023P.

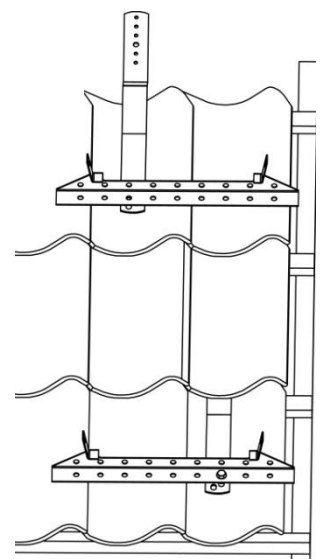
A= Skruv FZV M10 x 20
 B= Bricka FZV10,5 mm
 C= Mutter FZV M10
 D= Rostfri träskruv 30 x 5 mm



Montage på 1-kupiga takpannor

Allroundfästet skall vila på 3 st profiltoppar.

Bandfästen monteras växelvis höger och vänster på allroundfästet.



Läktfäste för förenklade underlagstak

Använd adaptersats art. 410170P och skruvsats art. 410166P.

