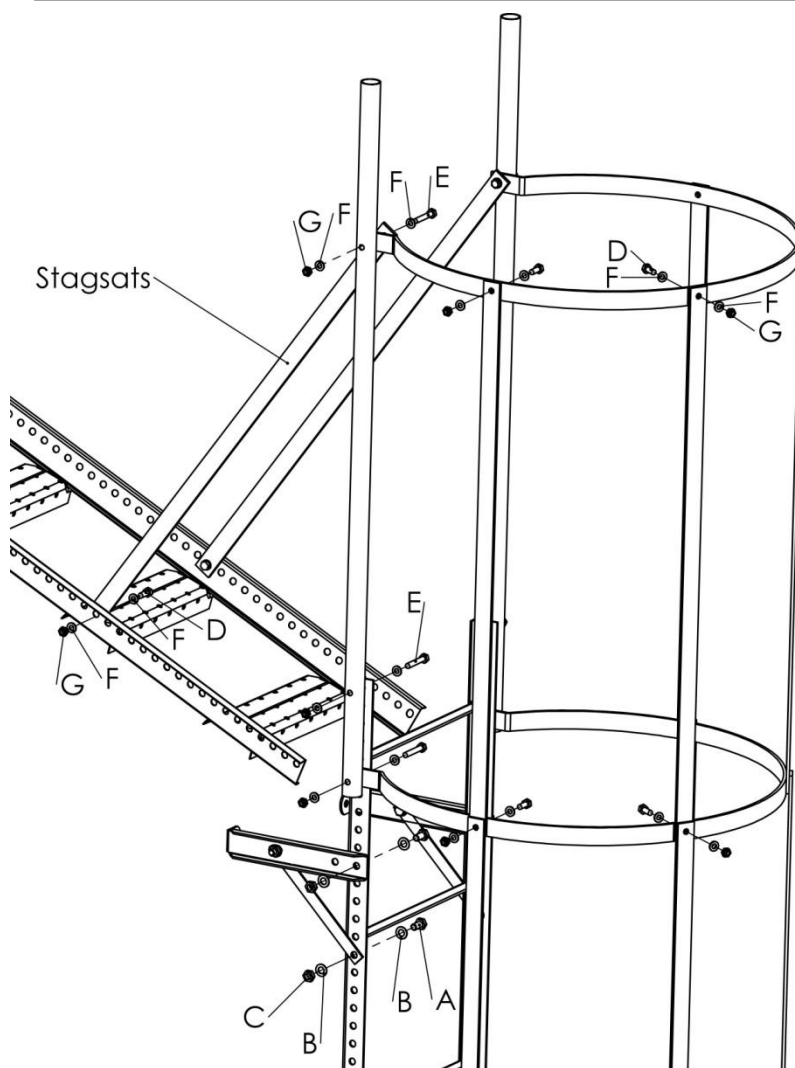
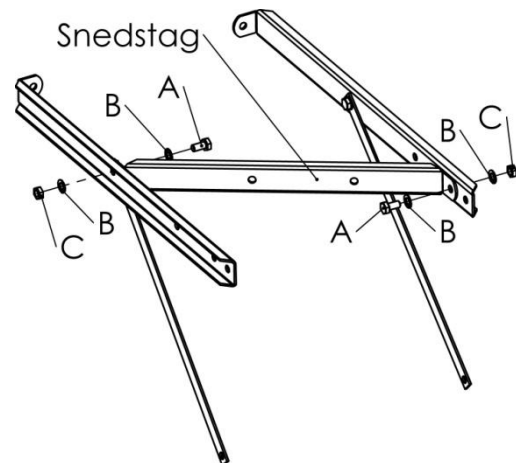
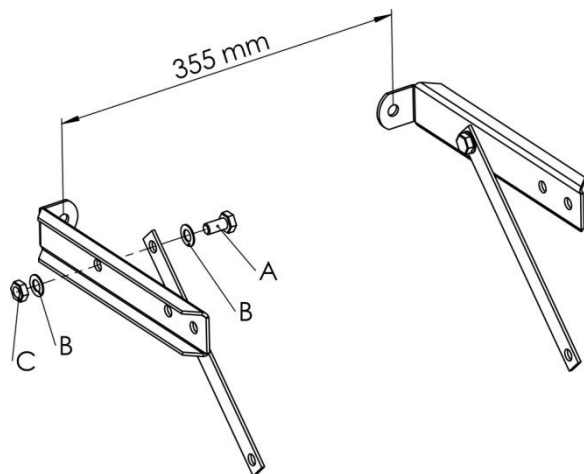


Fasadstege

Montera översta konsolparet så nära takfot som möjligt. Använd skruvmaterial efter fasadens förutsättning.

Vid montage på fasader av plåt eller trä kan fästplatta användas, se montageanvisning M-130.

På konsoler längd 600 mm eller större skall snedstag monteras



Montera stegen i översta konsolparet, översta stegpinnen skall vara minst 30 mm över hänggränna eller takkant.

Max C-avstånd konsoler 2400 mm.

Stagsatsen rekommenderas där stegen ansluter mot takstege eller takbrygga.

- A= Skruv FZV M10 x 20
- B= Bricka FZV 10,5 mm
- C= Mutter FZV M10
- D= Skruv FZV M8 x 25
- E= Skruv FZV M8 x 50
- F= Bricka FZV 8,5 mm
- G= Mutter FZV M8



CW Lundberg AB

0250-55 35 25 • www.cwlundberg.se

Vid kapning av produkter skall kapytorna målas med zinkpasta.